

## ПАСПОРТ. РУКОВОДСТВО ПО ЭКСПЛУАТАЦИИ



Произведено по технологии: VALTEC s.r.l., Via Pietro Cossa, 2, 25135-Brescia, ITALY  
Изготовитель: TAIZHOU JIAHENG VALVES CO., LTD, Huxin Village, Chumen Town,  
Yuhuan County, China



### КЛАПАНЫ РАДИАТОРНЫЕ СТАЛЬНЫЕ ПРИВАРНЫЕ

Модель: **VT.035**



ПС - 47113

Паспорт и РЭ разработаны в соответствии с требованиями ГОСТ Р 2.601-2019

## ПАСПОРТ. РУКОВОДСТВО ПО ЭКСПЛУАТАЦИИ

### 1. Назначение и область применения.

- 1.1. Клапаны предназначены для автоматического или ручного регулирования расхода теплоносителя с температурой до 120°C и рабочим давлением до 1,6 МПа включительно, проходящего через отопительный прибор однотрубной системы водяного отопления.
- 1.2. В качестве рабочей среды, помимо воды, могут использоваться растворы гликолей (до 50%) и другие жидкости, нейтральные по отношению к материалам клапана.
- 1.3. Клапаны соответствуют требованиям стандарта EN 215, часть 1 и ГОСТ 30815-2019.
- 1.4. Регулирование потока теплоносителя может осуществляться:
  - при комплектации термостатической головкой (VT.1000; VT.5000 и подобными) в зависимости от температуры внутреннего воздуха в помещении;
  - при комплектации сервоприводом (VT.TE 3040 или подобным) - по команде автоматического устройства управления (комнатный термостат, контроллер и т.п.);
- 1.5. Использование клапанов с термоголовками (терморегуляторов) позволяет автоматически поддерживать температуру воздуха в помещениях на заданном уровне с точностью до 1 °С.
- 1.6. Клапаны выпускаются в правом и левом исполнении (индексы «R» и «L» к марке). Для определения исполнения необходимо посмотреть на клапан со стороны штока, так чтобы байпас был направлен вниз. При этом направление короткого патрубка крана будет указывать на его исполнение (патрубок вправо-«R»; патрубок влево-«L»).

### 2. Технические характеристики клапана

№	Характеристика, ед.изм	Значение	Пояснение
1	Расчетный срок службы, лет	30	При соблюдении паспортных условий эксплуатации
2	Номинальное давление, PN, МПа	1,6	
3	Пробное давление, МПа	2,4	Давление опрессовки перед вводом в эксплуатацию
4	Температура рабочей среды, °С	До +120	
5	Допустимая температура среды, окружающей клапан, °С	От +5 до +55	

Паспорт и РЭ разработаны в соответствии с требованиями ГОСТ Р 2.601-2019

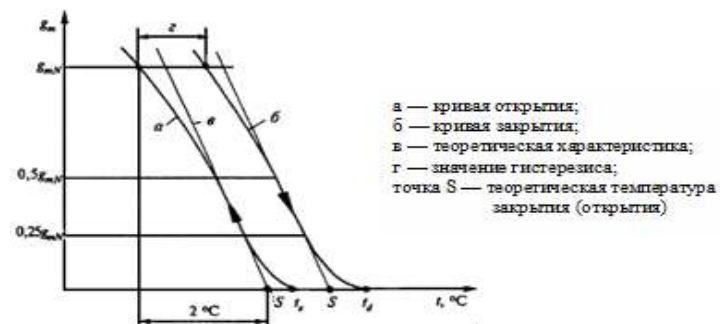
## ПАСПОРТ. РУКОВОДСТВО ПО ЭКСПЛУАТАЦИИ

6	Допустимая влажность среды, окружающей клапан, %	30... 80	
7	Максимальный перепад давления на клапане, МПа	0,1	Перепад давления, при котором клапан сохраняет регулировочные свойства
8	Номинальный перепад давления на клапане, МПа	0,01	Перепад давления, при котором производятся построения графиков открытия-закрытия
9	Номинальный расход, м <sup>3</sup> /час	1,61	Расход при номинальном перепаде давления
10.1	Пропускная способность при полностью открытом клапане, м <sup>3</sup> /час, Kvs	5,1	Расход при перепаде давления 1 бар
10.2	Пропускная способность в положении S-1, м <sup>3</sup> /час	0,64	
10.3	Пропускная способность в положении S-2, м <sup>3</sup> /час	1,25	
11	Номинальный диаметр, мм	DN20	
12	Резьба под термостатическую головку или привод	M 30x1,5	
13	Диаметр седла клапана, мм	17,5	
14	Площадь седла клапана, мм <sup>2</sup>	240	
15	Вес, г	493	
16	Уровень шума, дБ	25	При перепаде давлений на клапане 60 кПа

Паспорт и РЭ разработаны в соответствии с требованиями ГОСТ Р 2.601-2019

## ПАСПОРТ. РУКОВОДСТВО ПО ЭКСПЛУАТАЦИИ

### 3. Кривые открытия и закрытия клапана



### 4. Условные обозначения по ГОСТ 30815-2019

№	Обозначение	Расшифровка обозначения
1	$g_m$	величина потока теплоносителя
2	$g_{mN}$	номинальная величина потока для промежуточного положения рукоятки установки температуры
3	$g_{m \max}$	максимально достигаемая величина потока при перепаде давлений 0,1 МПа
4	$g_{ms}$	величина потока, достигаемая при температуре S-2 °С и перепаде давлений 0,01 МПа при всех возможных положениях рукоятки установки температуры
5	$g_{ms \max}$	величина потока при максимальном положении рукоятки установки температуры
6	$g_{ms \min}$	величина потока при минимальном положении рукоятки регулятора температуры
7	$g_{mx1}, g_{mx2}$	вспомогательные значения величины потока для измерения времени срабатывания
8	$t_s$	температура датчика, соответствующая $g_{ms}$ , °С
9	$t_{s \max}$	значение температуры датчика при максимальном положении рукоятки установки температуры, °С
10	$t_{s \min}$	значение температуры датчика при минимальном положении рукоятки установки температуры, °С
11	$t_d$ или $t_e$	температура датчика, соответствующая $g_m = 0$ на кривой открытия или закрытия
12	$\Delta P$	перепад давлений теплоносителя на входе и выходе из регулирующего клапана, МПа

Паспорт и РЭ разработаны в соответствии с требованиями ГОСТ Р 2.601-2019

## ПАСПОРТ. РУКОВОДСТВО ПО ЭКСПЛУАТАЦИИ

### 5. Технические характеристики терморегуляторов (клапаны с термоголовками VT. 5000)

№	Характеристика	Ед.и зм.	Значение	Требования ГОСТ 30815-2019
1	Расход при S-1	кг/ч	640	Не более 70% от номинального
2	Влияние перепада давлений ( $\Delta P > 0,01$ МПа)	°С	0,6	Не более 1
3	Влияние статического давления (изменение давления от 0,01 МПа до 1 МПа)	°С	0,8	Не более 1
4	Гистерезис	°С	0,45	Не более 1
5	Разница температур в точке S и $t_d$	°С	0,8	Не более 0,8
6	Влияние изменения температуры теплоносителя ( $\Delta t = 30$ °С)	°С	0,6	Не более 1,5
7	Время срабатывания	мин	18	Не более 40
8	Изменение $t_s$ после 5000 циклов ручного открытия-закрытия	°С	1,2	Не более 2
9	Изменение $g_{mN}$ после 5000 циклов ручного открытия-закрытия	%	13	Не более 20
10	Изменение $t_s$ после испытаний на температурную устойчивость (5000 циклов попеременного погружения в воду 15 °С и 25 °С)	°С	1,4	Не более 2
11	Изменение $g_{mN}$ после испытаний на температурную устойчивость (5000 циклов попеременного погружения в воду 15 °С и 25 °С)	%	13	Не более 20
12	Изменение $t_s$ после испытаний на сопротивление температурным воздействиям (-20 °С -6 ч., +50 °С -6 ч., +40 °С -6ч; +20 °С -24 ч.)	°С	1,35	Не более 1,5
13	Изменение $t_s$ после испытаний на сопротивление температурным воздействиям (-20 °С -6 ч., +50 °С -6 ч., +40 °С -6ч; +20 °С -24 ч.)	%	14	Не более 20

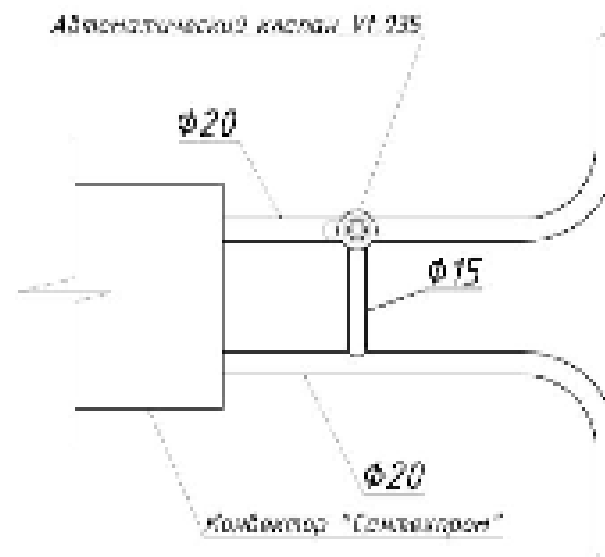
Паспорт и РЭ разработаны в соответствии с требованиями ГОСТ Р 2.601-2019

## ПАСПОРТ. РУКОВОДСТВО ПО ЭКСПЛУАТАЦИИ

Таблица пропускной способности клапана с термоголовками VT.5000 при перекрытом байпасе

Значение коэффициента пропускной способности $K_v$ при разнице в температуре от точки S, м <sup>3</sup> /ч				$K_v$ , м <sup>3</sup> /ч
1°С	1,5°С	2°С	3°С	
0,61	1,05	1,25	1,97	5,10

Таблица коэффициентов затекания при установке в стальной конвектор «Сантехпром» ( $D_{ст} = 20$  мм;  $D_{зу} = 15$  мм;  $D_n = 20$  мм)



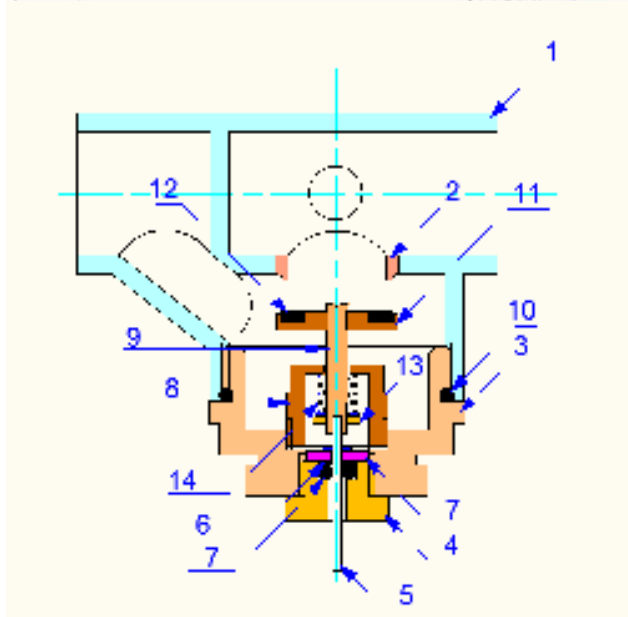
Длина конвектора «Сантехпром»	Значение коэффициента затекания при разнице в температуре от точки S, при калибровочном отверстии 13 мм				
	1°С	1,5°С	2°С	3°С	Открыт 100%
От 400 до 1200 мм	0,12	0,18	0,21	0,28	0,48
От 1200 до 3000 мм	0,11	0,17	0,20	0,27	0,42

Паспорт и РЭ разработаны в соответствии с требованиями ГОСТ Р 2.601-2019

## ПАСПОРТ. РУКОВОДСТВО ПО ЭКСПЛУАТАЦИИ

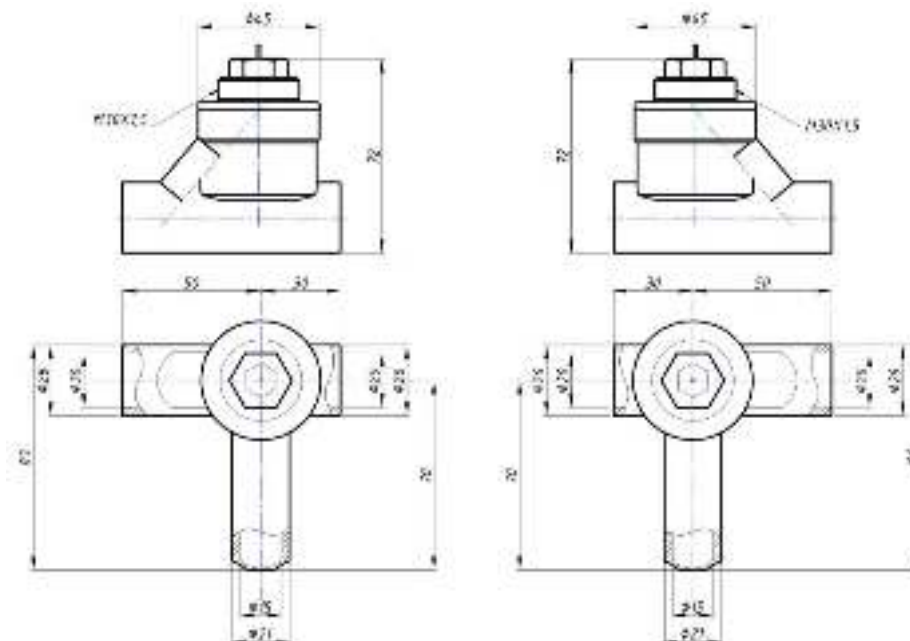
### 6. Конструкция и материалы

№	Наименование	Материал	Норматив
1	Корпус	Сталь углеродистая	EN 1.1151
3	Крышка корпуса	Литунк	CW617N
4	Гайка сальниковая	никельхромовый	
5	Термоголова	Сталь перехлещная	AISI 304
2	Средняя ветка	Литунк	CW614N
6	Прокладка уплотнительная	Тейлон	PTFE
7,10	Кольцо уплотнительное	Этилен- пропиленовый каучук	EPDM
8	Обойма	Литунк	CW614N
9	Штек	Литунк	CW614N
11	Золотниковый узел	Литунк	CW614N
12	Золотниковая прокладка	EPDM	EPDM
13	Гайка упорная	Литунк	CW614N
14	Пружина	Сталь перехлещная	AISI 304



## ПАСПОРТ. РУКОВОДСТВО ПО ЭКСПЛУАТАЦИИ

### 8. Габаритные размеры



### 9. Указания по монтажу

- 9.1. Перед приваркой клапана к трубопроводам и радиатору, крышку корпуса с золотниковым узлом следует снять во избежание повреждения уплотнительных прокладок и золотника
- 9.2. Направление потока теплоносителя должно быть из короткого патрубка Ду20 в направлении длинного патрубка Ду20.
- 9.3. При надевании термоголовки на клапан, она должна быть установлена в положение максимального открытия (наибольшее значение по шкале).
- 9.4. Клапан может использоваться с термоголовками, имеющими присоединительный размер М30х1,5
- 9.5. При приварке патрубка замыкающего участка к обратному трубопроводу необходимо в обратной трубе рассверлить отверстие диаметром 15,4мм. При этом, паспортный коэффициент затекания обеспечивается калиброванным отверстием во втулке замыкающего участка.
- 9.6. Перед запуском в эксплуатацию система отопления должна быть подвергнута гидравлическим испытаниям давлением в 1,5 раза превышающем

## ПАСПОРТ. РУКОВОДСТВО ПО ЭКСПЛУАТАЦИИ

рабочее, но не менее 6 бар. Испытания проводятся в порядке, изложенном в СП73.13330.2016.

### **10. Указания по эксплуатации и техническому обслуживанию**

- 10.1. Клапан должен эксплуатироваться при условиях, изложенных в технических характеристиках.
- 10.2. Установка запорной и регулирующей арматуры на байпасе не допускается.
- 10.3. Разборка клапана допускается только при слитом теплоносителе. Замена сальникового кольца уплотнения штока может производиться без опорожнения системы отопления.
- 10.4. С помощью комплектного пластикового колпачка допускается перекрытия потока теплоносителя при перепаде давления не более 0,1 бар. При перепаде давления от 0,1 до 10 бар для полного перекрытия потока теплоносителя (например, при замене радиатора) следует использовать латунный колпачок VT.PTV.30.0. Термоголовка полностью клапан не перекрывает (защита от замораживания).
- 10.5. Не допускается замерзание рабочей среды внутри клапана.
- 10.6. Теплоноситель, протекающий через клапан, должен соответствовать требованиям действующих нормативных документов на теплоноситель систем теплоснабжения. Срок службы клапана рассчитан, исходя из предельного содержания кислорода в теплоносителе не более 50 мкг/л.
- 10.7. Рабочая среда не должна способствовать образованию накипи и шлама на внутренних поверхностях изделия, а также вымыванию цинка из латуни. Карбонатный индекс горячей воды, проходящей через корпус изделия, не должен превышать 1,5 мг-экв./дм<sup>3</sup>. Индекс Ланжелье для воды должен быть больше 0.

### **11. Условия хранения и транспортировки**

- 11.1 В соответствии с ГОСТ 19433-88 изделия не относятся к категории опасных грузов, что допускает их перевозку любым видом транспорта в соответствии с правилами перевозки грузов, действующими на данном виде транспорта.
- 11.2. Транспортирование по железной дороге осуществляют повагонными или мелкими отправками транспортных пакетов в вагонах любого вида.
- 11.3. Условия транспортирования и хранения - 7 (Ж1) по ГОСТ 15150-69.
- 11.4. Клапаны следует хранить в упакованном виде в закрытом помещении или под навесом и обеспечивать их защиту от воздействия влаги и химических веществ, вызывающих коррозию материалов.

## ПАСПОРТ. РУКОВОДСТВО ПО ЭКСПЛУАТАЦИИ

### **12. Консервация**

- 12.1. Консервация изделия производится в закрытом вентилируемом помещении при температуре окружающего воздуха от 15°C до 40°C и относительной влажности до 80% при отсутствии в окружающей среде агрессивных примесей.
- 12.2. Консервация изделия производится в соответствии с требованиями ГОСТ 9.014-78.
- 12.3. Срок защиты без переконсервации – 5 лет.
- 12.4. По конструктивному признаку изделие относится к группе исполнения В4 по ГОСТ Р 52931-2008.

### **13. Утилизация**

- 13.1. Утилизация изделия (переплавка, захоронение, перепродажа) производится в порядке, установленном Законами РФ от 04 мая 1999 г. № 96-ФЗ "Об охране атмосферного воздуха" (с изменениями и дополнениями), от 24 июня 1998 г. № 89-ФЗ (с изменениями и дополнениями) "Об отходах производства и потребления", от 10 января 2002 № 7-ФЗ « Об охране окружающей среды» (с изменениями и дополнениями), а также другими российскими и региональными нормами, актами, правилами, распоряжениями и пр., принятыми во исполнение указанных законов.
- 13.2. Содержание благородных металлов: *нет*

### **14. Гарантийные обязательства**

- 14.1. Изготовитель гарантирует соответствие изделия требованиям безопасности, при условии соблюдения потребителем правил применения, транспортировки, хранения, монтажа и эксплуатации.
- 14.2. Гарантия распространяется на все дефекты, возникшие по вине завода-изготовителя.
- 14.3. Гарантия не распространяется на дефекты, возникшие в случаях:
  - нарушения паспортных режимов хранения, монтажа, испытания, эксплуатации и обслуживания изделия;
  - ненадлежащей транспортировки и погрузо-разгрузочных работ;
  - наличия следов воздействия веществ, агрессивных к материалам изделия;
  - наличия повреждений, вызванных пожаром, стихией, форс - мажорными обстоятельствами;
  - повреждений, вызванных неправильными действиями потребителя;
  - наличия следов постороннего вмешательства в конструкцию изделия.
- 14.4. Производитель оставляет за собой право внесения изменений в конструкцию, улучшающие качество изделия при сохранении основных эксплуатационных характеристик. При этом фактический вес изделия не



## ПАСПОРТ. РУКОВОДСТВО ПО ЭКСПЛУАТАЦИИ

должен отличаться от веса, заявленного в настоящем паспорте, более, чем на 0%.

### **15. Условия гарантийного обслуживания**

15.1. Претензии к качеству изделия могут быть предъявлены в течение гарантийного срока.

15.2. Неисправные изделия в течение гарантийного срока ремонтируются или обмениваются на новые бесплатно. Потребитель также имеет право на возврат уплаченных за некачественное изделие денежных средств или на соразмерное уменьшение его цены. В случае замены, замененное изделие или его части, полученные в результате ремонта, переходят в собственность сервисного центра.

15.3. Решение о возмещении затрат Потребителю, связанных с демонтажом, монтажом и транспортировкой неисправного изделия в период гарантийного срока принимается по результатам экспертного заключения, в том случае, если изделие признано ненадлежащего качества.

15.4. В случае, если результаты экспертизы покажут, что недостатки изделия возникли вследствие обстоятельств, за которые не отвечает изготовитель, затраты на экспертизу изделия оплачиваются Потребителем.

15.5. Изделия принимаются в гарантийный ремонт (а также при возврате) полностью укомплектованными.

Valtec s.r.l.  
Amministratore  
Delegato

## ПАСПОРТ. РУКОВОДСТВО ПО ЭКСПЛУАТАЦИИ

ГАРАНТИЙНЫЙ ТАЛОН № \_\_\_\_\_

Наименование товара

**КЛАПАН РАДИАТОРНЫЙ  
СТАЛЬНОЙ ПРИВАРНОЙ**

№	Модель, исполнение	Размер	Количество
	<b>VT.035</b>		

Название и адрес торговой организации \_\_\_\_\_

Дата продажи \_\_\_\_\_ Подпись продавца \_\_\_\_\_

Штамп или печать  
торговой организации

**С условиями гарантий СОГЛАСЕН:**

ПОКУПАТЕЛЬ \_\_\_\_\_ (подпись)

**Гарантийный срок - Десять лет (сто двадцать месяцев) с даты продажи конечному потребителю**

По вопросам гарантийного ремонта, рекламаций и претензий к качеству изделий обращаться в сервисный центр по адресу: : г. Санкт-Петербург, ул. Профессора Качалова, дом 11, корпус 3, литер «А», тел/факс (812)3247750

При предъявлении претензии к качеству товара, покупатель предоставляет следующие документы:

1. Заявление в произвольной форме, в котором указываются:
  - название организации или Ф.И.О. покупателя, фактический адрес и контактные телефоны;
  - название и адрес организации, производившей монтаж;
  - основные параметры системы, в которой использовалось изделие;
  - краткое описание дефекта.
2. Документ, подтверждающий законность приобретения изделия.
3. Акт гидравлического испытания системы, в которой монтировалось изделие (если оно проводилось)
4. Настоящий заполненный гарантийный талон.

**Отметка о возврате или обмене товара:**

Дата: «\_\_» \_\_\_\_\_ 20\_\_ г. Подпись \_\_\_\_\_